

FITTING TOOL FT33

Per il montaggio pulito ed economico di cuscinetti e tenute



simatool FT 33 – Un attrezzo di installazione che si è messo alla prova migliaia di volte

Il **simatool FT 33** è un'attrezzo altamente affidabile per il montaggio veloce, preciso e sicuro di cuscinetti e guarnizioni di tenuta.

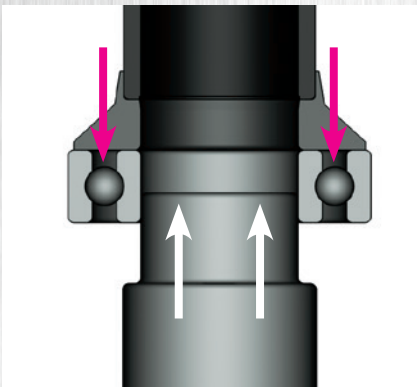
- Per diametri albero da 10 a 50 mm
- Il set comprende 33 anelli d'impatto, 3 manicotti d'impatto, e 1 martello anti rimbalzo
- Tabella di selezione all'interno della valigetta



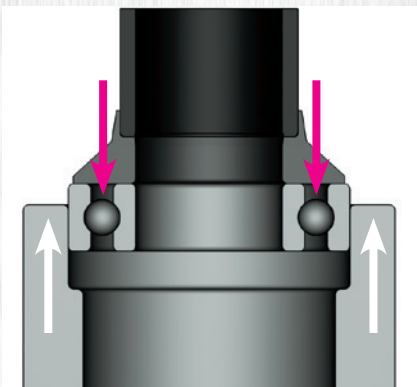
simatool[®]
smart tools



Corretto utilizzo dell'attrezzo per il montaggio di cuscinetti a sfere.



Montaggio di un cuscinetto a sfere su un albero.



Montaggio di un cuscinetto a sfere in un alloggiamento.



Video

simatool Fitting Tool FT 33

Con il kit **Fitting Tool FT 33** cuscinetti con un diametro foro da 10 a 50 mm possono essere montati in modo rapido e preciso. La giusta combinazione dell'anello d'impatto e del manico d'impatto, assicura che le forze di montaggio non passino attraverso le sfere del cuscinetto. I danni durante l'installazione vengono così evitati e la vita del cuscinetto è estesa. Gli anelli d'impatto sono realizzati con la massima precisione e qualità.

Mani- cotti d'im- patto	Anelli	Cuscinetti a rulli delle seguenti serie									
	d / D	60 62	63 64	12 22	13 23	72B 73B	32 32	222 223 213	NU-NJ-N 2 3 4	302 303 322	313 323
A FT 33-A	10 / 26	6000		129			3200				
	10 / 30	6200		1200							
	10 / 30			2200							
	10 / 35	6300		1300							
	12 / 28	6001									
	12 / 32	6201		1201			3201				
	12 / 32			2201							
	12 / 37	6301		1301							
	12 / 37			2301							
	15 / 32	6002									
15 / 35	6202		1202		7502 B	3202					
15 / 35			2202								
15 / 42	6302		1302			3302				30302	
15 / 42			2302								
17 / 35	6003										
17 / 40	6203		1203		7203 B	3203				30203	
17 / 40			2203								
17 / 47	6303		1303		7303 B	3303				30303	
17 / 47			2303								
B FT 33-B	20 / 42	6004									
	20 / 47	6204		1204		7204 B	3204		204		
	20 / 47			2204							
	20 / 52	6304		1304		7304 B	3304		22205/20	304	30304
	20 / 52	6403		2304							32304
	25 / 47	6005									
	25 / 52	6205		1205		7205 B	3205	22205	205		30205
	25 / 52			2205							
	25 / 62	6305		1305		7305 B	3305	21305	305		31305
	25 / 62	6404		2305							32305
30 / 55	6006										
30 / 62	6206		1206		7206 B	3206	22206	206		30206	
30 / 62			2206							32206	
30 / 72	6306		1306		7306 B	3306	21306	306		31306	
30 / 72	6405		2306					405		32306	
C FT 33-C	35 / 62	6007									
	35 / 72	6207		1207		7207 B	3207	22207	207		30207
	35 / 72			2207							32207
	35 / 80	6307		1307		7307 B	3307	21307	307		31307
	35 / 80	6406		2307					406		32307
	40 / 68	6008									
	40 / 80	6208		1208		7208 B	3208	22208	208		30208
	40 / 80			2208							
	40 / 90	6308		1308		7308 B	3308	21308	308		31308
	40 / 90	6407		2308				22308	407		32308
	45 / 75	6009									
	45 / 85	6209		1209		7209 B	3209	22209	209		30209
	45 / 85			2209							32209
	45 / 85										
	45 / 100	6309		1309		7309 B	3309	21309	309		31309
	45 / 100	6408		2309				22309	408		32309
	45 / 100*	6013		1211		7211 B	3211	22211	211		
	45 / 100*	6211		2211							
50 / 80	6010										
50 / 90	6210		1210		7210 B	3210	22210	210		30210	
50 / 90			2210							32210	
50 / 90*	6011										
50 / 90*	6012										
50 / 110	6310		1310		7310 B	3310	21310	310		31310	
50 / 110	6409		2310				22310	409		32310	
50 / 110*	6014		1212		7212 B	3212	22212	212			
50 / 110*	6015		1213		7213 B	3213	22213	213			
50 / 110*	6212		2212		7311 B	3311	21311	311			
50 / 110*	6213		2213				22311	410			
50 / 110*	6311		1311								
50 / 110**	6410		2311								

*Adatto solo per anello esterno / **adatto solo per anello interno

Altri set simatool



TP 150



FT 33



MK 10-30



BP 61



FT-P



BP 160

simatec ag

Stadthof 2, CH-3380 Wangen a. Aare

Tel.: +41 (0)32 636 50 00

Fax: +41 (0)32 636 50 19

welcome@simatec.com

www.simatec.com

simatec
smart technologies