

SEAL PULLER SP 50

L'utensile per l'estrazione professionale di guarnizioni radiali



Seal Puller SP 50 – Utensile di smontaggio SP 50 per guarnizioni radiali

Il kit **simatool SP 50** è la soluzione ideale per lo smontaggio corretto di guarnizioni radiali.

Lo smantellamento della scatola ingranaggi non è più necessario, in quanto ogni guarnizione può essere estratta con l'aiuto delle estensioni.

- Utensili di alta qualità, che possono essere rimpiazzati singolarmente.
- Valigetta compatta. I singoli particolari possono essere facilmente individuati.
- Istruzioni per l'uso sotto forma di immagini.



simatool[®]
smart tools



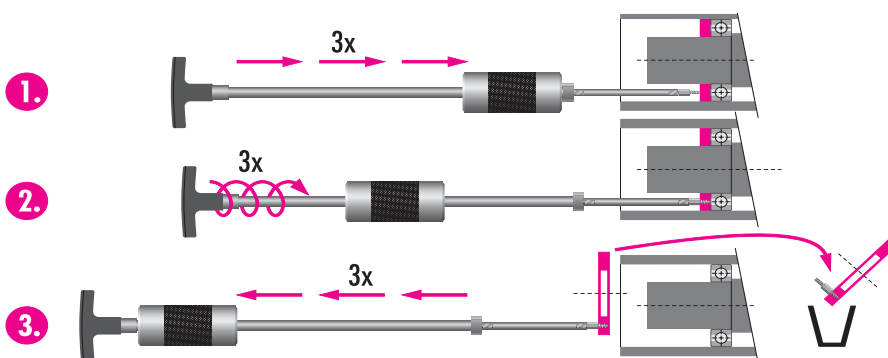
Seal Puller SP 50

Il kit simatool SP50 rimuove le guarnizioni radiali. Il kit consiste di un martello a rimbalzo, 2 estensioni e 50 viti per l'estrazione.

Smontaggio in sole tre fasi:

Differenti varietà di guarnizioni possono essere rimosse da 10 a 30 secondi.

1. Usare il martello a rimbalzo per piantare la vite nella guarnizione con 3 colpi.
2. Avvitare la vite con tre giri.
3. Estrarre la guarnizione utilizzando il martello a rimbalzo con 3 colpi.



Contenuto del kit:

- 50 viti speciali per l'estrazione delle guarnizioni radiali
- 20 manicotti distanziatori
- Martello a rimbalzo
- 2 estensioni

Video dell'applicazione su www.simatec.com



Altri set simatool



TP 150



FT 33



MK 10-30



BP 61



FT-P



BP 160