

IL PROFESSIONISTA DELLO SMONTAGGIO

Twin Puller TP 150 – Smontaggio professionale di cuscinetti volventi e guarnizioni radiali per alberi



simatool TP 150 – Il set di attrezzi compatto per tutti i lavori di smontaggio

simatool Twin Puller TP 150 consente di smontare a regola d'arte cuscinetti volventi e guarnizioni radiali per alberi. Con questo attrezzo è possibile smontare rapidamente e con la massima sicurezza cuscinetti fissi sia sull'anello interno che esterno. Consentendo inoltre di smontare guarnizioni radiali, il TP 150 è un vero professionista dello smontaggio.

- Tre funzioni di smontaggio in un unico set di attrezzi
- Integrazione ideale per il collaudato simatool Fitting Tool FT 33
- Valigetta compatta con utensili di elevata qualità
- Per alberi del diametro compreso tra 10 e 100 mm e diametri esterni fino a 150 mm



simatool[®]
smart tools

Adatto per i seguenti cuscinetti:

Denominazione cuscinetti			
60..	62..	63..	64..
6000 6001 6002 6003	6200		
6004 6005 6006	6201 6202 6203		
6007 6008 6009 6010	6204 6205	6300 6301 6302	
6011 6012 6013	6206	6303 6304	
6014 6015 6016 6017	6207 6208 6209 6210 6211	6305 6306 6307	6403
6018 6019 6020	6212 6213 6214 6215 6216 6217	6308 6309 6310 6311 6312 6313	6404 6405 6406 6407 6408 6409 6410

La valigetta include:

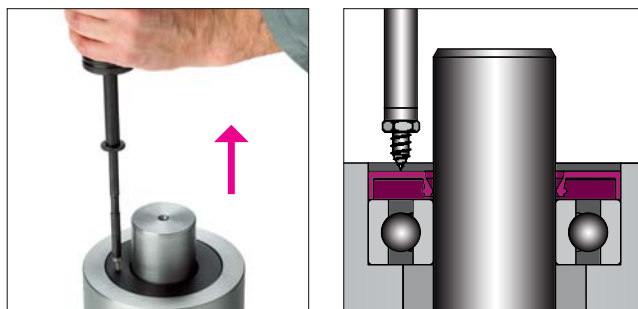
- 6 serie di bracci estrattori
- 2 aste filettate
- Maniglia
- 9 rondelle di supporto
- Martello scorrevole
- Prolunga per il martello scorrevole
- 50 viti autofilettanti
- 10 anelli distanziatori

Go online:



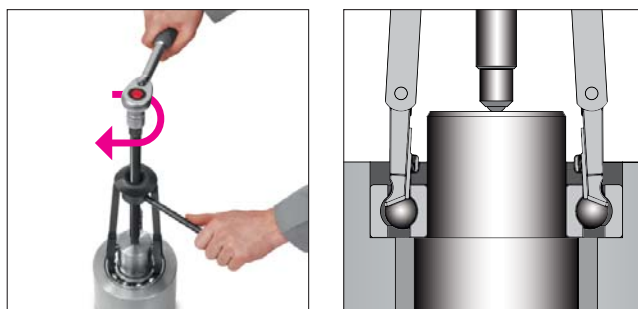
Smontaggio professionale con Twin Puller TP 150

Smontaggio di guarnizioni radiali per alberi



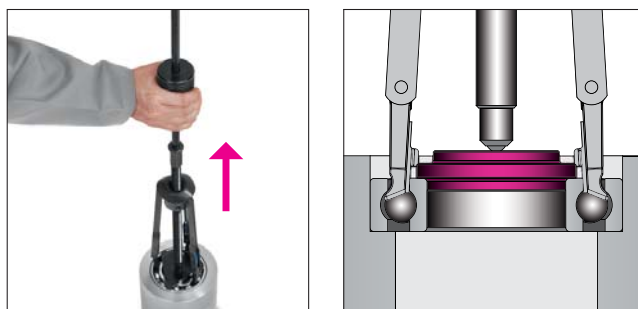
Inserire la vite autofilettante nella guarnizione e avvitare. Rimuovere la guarnizione nel senso contrario assestando dei colpi con il martello scorrevole.

Smontaggio di cuscinetti volventi con albero (fissi sull'anello interno)



Posizionare i bracci estrattori nel cuscinetto tra le sfere. Servendosi dell'asta filettata, rimuovere il cuscinetto dall'albero.

Smontaggio di cuscinetti volventi senza albero (fissi sull'anello esterno)



La rondella di supporto sostituisce l'albero sull'anello interno e viene serrata con l'asta filettata. Rimuovere il cuscinetto assestando dei colpi con il martello scorrevole.

Set di attrezzi simatool



TP 150

FT 33

MK 10-30

BP 61

SP 50

simatec ag

Stadthof 2, CH-3380 Wangen a. Aare

Tel.: +41 (0)32 636 50 00

Fax: +41 (0)32 636 50 19

welcome@simatec.com

www.simatec.com

simatec
smart technologies