

PANORAMICA DEI PRODOTTI
Lubrificatori automatici



simalube

I vantaggi della lubrificazione automatica con simalube	3
simalube – l'esperto della lubrificazione	4/5
simalube 15 ml	6
simalube multipoint	7
simalube IMPULSE	8/9
Applicazioni	10/11
Lubrificanti standard	12
Accessori	13/14/15



simalube: la lubrificazione continua assicura convenienza e grande affidabilità

I lubrificatori simalube vengono utilizzati in tutto il mondo in ogni settore. Sono una soluzione economica e la migliore in assoluto per una lubrificazione continua con grasso o olio per un periodo massimo di un anno.

simalube – ovunque agisce una forza c'è qualcosa che gira e qualcosa che si muove.



Tom Maintain

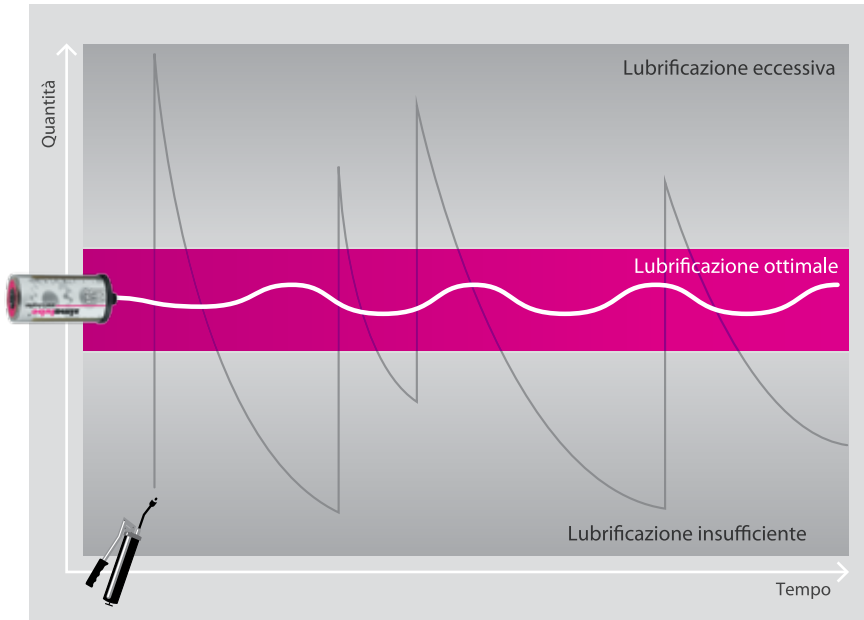
Perché i miei cuscinetti se lo meritano!

«Una volta installati, i lubrificatori simalube lubrificano in modo uniforme, accurato e affidabile. Impossibile ottenere questi risultati con la lubrificazione manuale».

I vantaggi della lubrificazione automatica con simalube

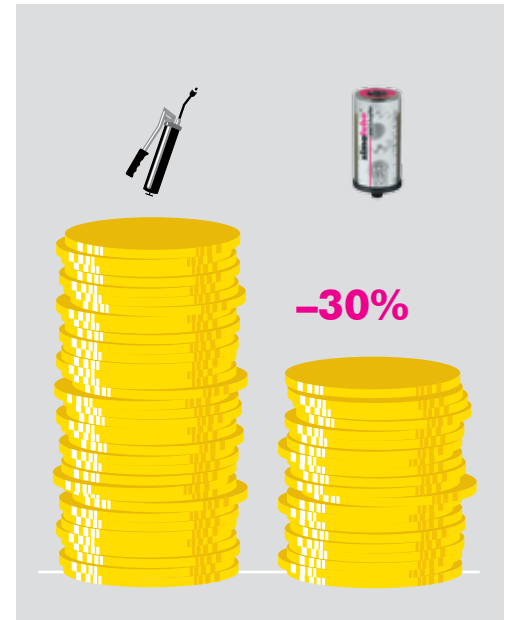
I lubrificatori simalube sostituiscono la costosa lubrificazione manuale, consentendo non solo di risparmiare tempo, ma anche di evitare il rischio di una lubrificazione insufficiente o eccessiva. In questo modo i costi si riducono fino al 30%.

Erogazione ottimale del lubrificante



L'erogazione continua del lubrificante con simalube previene efficacemente la lubrificazione insufficiente o eccessiva che spesso caratterizza la procedura manuale.

Costi inferiori con simalube



Riduzione dei costi fino al 30%:

- Risparmio di tempo e maggiore sicurezza sul lavoro grazie a intervalli di manutenzione ridotti
- Maggiore durata dell'impianto e riduzione dei tempi di fermo macchina non pianificati

Vantaggi della lubrificazione automatica con simalube



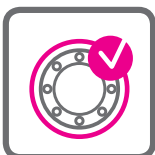
Eliminazione della lubrificazione manuale

- Risparmio di tempo
- Maggiore sicurezza sul lavoro
- Erogazione continua del lubrificante anche in zone difficili da raggiungere
- Minor consumo di lubrificante



Nessuna lubrificazione eccessiva o insufficiente di un componente

- Minore usura
- Tempi di fermo macchina ridotti
- Migliori prestazioni dell'impianto



Sistema ermeticamente sigillato, previene la contaminazione della polvere, impermeabile

- Nessuna mescolanza di lubrificanti
- Riduzione rischio di contaminazione
- Nessuna contaminazione dei punti di lubrificazione



Conformità agli standard internazionali

- Testato da TÜV e certificato per l'impiego in zone a rischio di esplosione (Ex)
- Più sicurezza sul luogo di lavoro
- Nessun impatto sull'ambiente grazie a un riciclaggio e a uno smaltimento in conformità con le normative

simalube –
l'esperto di lubrificazione



simalube – il lubrificatore automatico per singoli punti

Disponibile in 5 taglie, simalube eroga lubrificante ai punti di lubrificazione in modo continuo. Giorno dopo giorno, per un periodo fino a un anno.

Vantaggi di simalube

Affidabilità

- Punti di lubrificazione costantemente lubrificati
- Nessun punto di lubrificazione trascurato
- Controllo agevole del livello del lubrificante grazie al contenitore trasparente

Sostenibilità ambientale

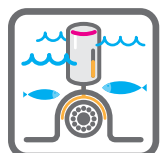
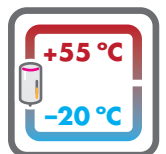
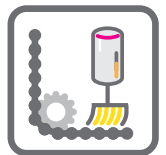
- Ricaricabile fino a 3 volte
- Facile smaltimento al termine del ciclo di erogazione
- I lubrificatori simalube non contengono sostanze tossiche

Flessibilità

- simalube è disponibile in 5 taglie: 15, 30, 60, 125 e 250 ml
- Ciclo di erogazione regolabile a piacere, da 1 a 12 mesi
- Possibilità di modificare il ciclo di erogazione in qualsiasi momento
- simalube può essere fornito già riempito o vuoto per il riempimento autonomo

Un'infinità di impieghi (vedere le pagine 10/11)

- In spazi angusti e difficili da raggiungere
- In qualsiasi luogo, persino in acqua
- Per temperature ambiente tra -20 °C e $+55\text{ °C}$
- Numerose opzioni di installazione grazie a una vasta gamma di accessori
- L'assortimento di lubrificanti standard include lubrificanti all'avanguardia, performanti e di comprovata efficacia per tutte le applicazioni (vedere le pagine 12/13)

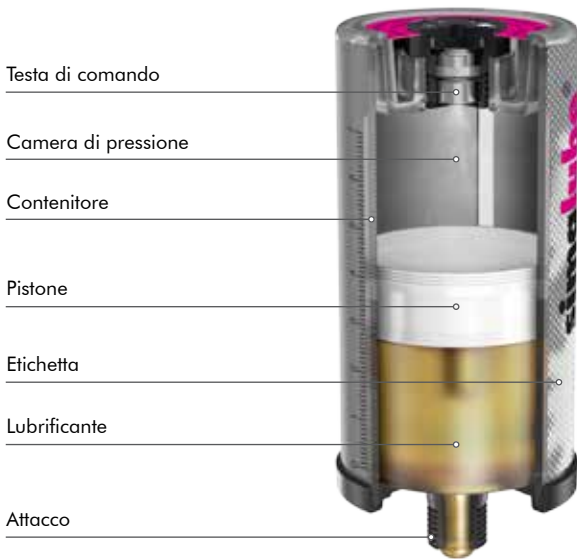


**TOM's
TIP**

Maggiori informazioni tecniche e i manuali utente possono essere scaricati dal sito www.simatec.com/en/simalube



Componenti



Specifiche tecniche

Prodotto	Lubrificatore automatico per l'erogazione di olio e grasso a lunga durata			
Sistema di attivazione	Cella a secco generatrice di gas di idrogeno			
Pressione di esercizio	Max. 5 bar			
Regolazione	Continua 1-12 mesi (in condizioni normali)			
Temperatura di esercizio	-20 °C to +55 °C temperatura ambiente (la consistenza del grasso cambia con il variazioni della temperatura)			
Temperatura di stoccaggio	Raccomandata a 20 °C ±5 °C			
Capacità del lubrificatore	30 ml	60 ml	125 ml	250 ml
Peso pieno	~82 g	~115 g	~190 g	~335 g
Peso vuoto	~55 g	~60 g	~75 g	~111 g
Ricarica	I simalube da 15-250 ml sono ricaricabili.			



Certificazioni



simalube 250



simalube 125



simalube 60



simalube 30



Per stabilire la durata e il formato del lubrificatore, utilizzate il nostro programma gratuito «Calculation Pro», disponibile sul sito www.simatec.com/en/calpro



simalube 15 ml



Il lubrificatore automatico più piccolo in assoluto

simalube da 15 ml è la soluzione perfetta in spazi ristretti. Con il suo design compatto, si impone sul mercato globale come il più piccolo lubrificatore automatico che esista. Il funzionamento è analogo a quello dei lubrificatori più grandi e i vantaggi sono gli stessi.




Piccolo formato, grandi prestazioni

- Dimensioni compatte salva-spazio
- Robusto corpo in alluminio
- Ricarica, installazione e funzionamento analoghi agli altri lubrificatori simalube
- Alternativa a simalube multipoint quando si devono lubrificare meno di 5 punti (vedere pagina 7)

Dimensioni



Specifiche tecniche

Prodotto	Lubrificatore automatico per l'erogazione di olio e grasso a lunga durata
Sistema di attivazione	Cella a secco generatrice di gas di idrogeno
Pressione di esercizio	Max. 5 bar
Regolazione	Continua 1-12 mesi (in condizioni normali)
Temperatura di esercizio	Temperatura ambiente da -20 °C a +55 °C (la consistenza del grasso cambia con il variare della temperatura)
Temperatura di stoccaggio	Raccomandata a 20 °C ±5 °C
Capacità del lubrificatore	15 ml
Peso pieno/vuoto	~36 g / ~22,5 g
Certificazioni	  

simalube multipoint



Lubrificatore automatico multipunto

simalube multipoint eroga simultaneamente il lubrificante in 5 punti per un periodo massimo di un anno, offrendo la stessa affidabilità degli altri lubrificatori simalube comprovati. Grazie alla praticità dell'attacco a scatto, simalube multipoint può essere sostituito rapidamente e con facilità una volta che è vuoto.




Il lubrificatore versatile per guide lineari

- 8 ml di lubrificante x 5 punti di lubrificazione
- Possibilità di erogare una bassissima quantità di lubrificante per un lungo periodo di tempo
- Attacco a scatto per multipoint
- Raccordi con attacco rapido per tubi di raccordo
- Perfettamente adatto per la lubrificazione di guide lineari

Dimensioni



Specifiche tecniche

Prodotto	Lubrificatori automatici multipoint a lungo termine per grasso e olio
Sistema di attivazione	Cella a secco generatrice di gas di idrogeno
Pressione di esercizio	Max. 5 bar
Regolazione	Continua 1-12 mesi (in condizioni normali)
Temperatura di esercizio	Temperatura ambiente da -20 °C to +55 °C (la consistenza del grasso cambia con il variazioni della temperatura)
Temperatura di stoccaggio	Raccomandata a 20 °C ± 5 °C
Capacità del lubrificatore	5x8 ml
Peso pieno/vuoto	~147 g / ~120 g
Certificazioni	  

simalube IMPULSE



Potenziatore di pressione fino a 10 bar

simalube IMPULSE assicura una lubrificazione affidabile in presenza di forte contro-pressione e lunghe linee di lubrificazione. Con i lubrificatori automatici simalube, questo potenziatore di pressione pompa il grasso e l'olio nel punto di lubrificazione previsto con una pressione max. di 10 bar e un volume di erogazione di 0,5 ml per impulso.

L'indicatore a LED di questo potenziatore di pressione intelligente fornisce continuamente informazioni sulla condizione di funzionamento del dispositivo e lampeggia in verde quando l'andamento è normale.



La potenza in formato compatto

Funzionalità

- Impulsi di lubrificazione di 0,5 ml con olio o grasso fino al lubrificante NLGI 2, ad una pressione max. di 10 bar
- Indicatore a LED della condizione di funzionamento con luce lampeggiante (verde/rosso)
- Possibilità di modificare il periodo di erogazione in qualsiasi momento tramite il lubrificatore
- Sistema modulare pienamente compatibile con i lubrificatori simalube da 60, 125 e 250 ml
- Possibilità di sostituire il lubrificatore senza rimuovere il potenziatore IMPULSE
- Delicato con tutti i lubrificanti perché solo la quantità dosata è sotto pressione

Innumerevoli applicazioni

- Possibilità di installazione all'esterno in aree ad alte temperature o pericolose con tubi lunghi fino a 4 metri
- Il formato compatto ne consente l'installazione anche in spazi particolarmente angusti
- Funzionamento perfetto in tutte le posizioni, anche in acqua

Efficienza

- Notevole risparmio sui costi grazie alla possibilità di riutilizzo

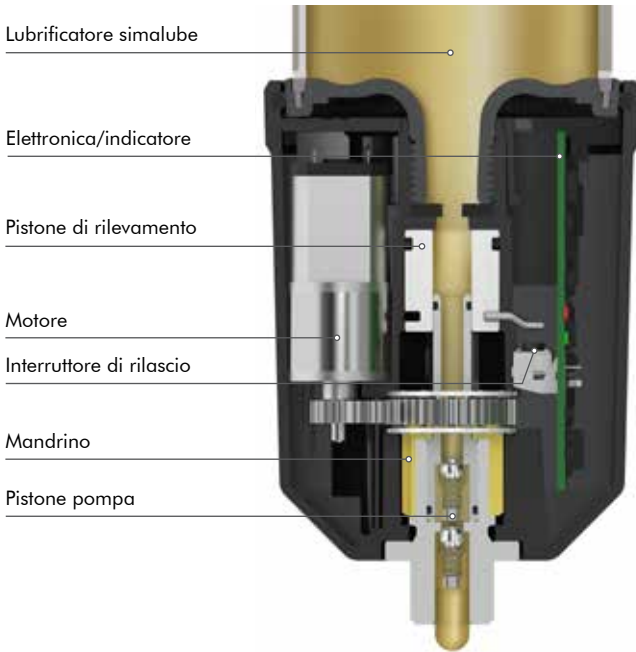


**TOM's
TIP**

Maggiori informazioni tecniche e un video relativo a simalube IMPULSE sono reperibili sul sito www.simatec.com/en/impulse



Componenti



Specifiche tecniche

Prodotto	Potenziatore di pressione automatico per il lubrificatore simalube
Sistema di comando	Elettromeccanico
Alimentazione	Set di batterie, 6 V 2,3 Ah
Indicazione del funzionamento	Indicatore a LED, luce verde/rossa ogni 10 secondi
Volume di erogazione	0,5 ml per corsa
Pressione di esercizio	Fino a 10 bar
Impostazione del periodo di erogazione	Da 1 a 12 mesi, predefinito mediante impostazione sul simalube
Temperatura di esercizio	Da -10 °C a +55 °C
Volume di lubrificazione	A seconda delle dimensioni e delle impostazioni del simalube: da 0,17 a 8,3 ml/giorno
Capacità del lubrificatore	A seconda del lubrificatore: 60 ml, 125 ml o 250 ml
Lubrificante	Grasso fino a NLGI 2 o olio
Posizione di installazione	Qualsiasi
Peso	0,24 kg
Garanzia e durata d'uso	3 anni a decorrere dalla data di produzione o 10 cicli di svuotamento di un lubrificatore simalube (125 ml)

Test/approvazioni



Installazione di simalube IMPULSE



Installare simalube IMPULSE. Inserire il set di batterie, avvitare il lubrificatore simalube e impostare il tempo.

Ricarica semplice



Procurarsi un nuovo set di batterie e una nuova testa di comando e ricaricare il distributore da soli ...



... oppure procurarsi un nuovo set di batterie e un nuovo lubrificatore simalube.



Applicazioni simalube

MEZZI DI SOLLEVAMENTO



I mandrini di una stazione di sollevamento per vagoni ferroviari e locomotive sono lubrificati con simalube 125 ml per un periodo di 12 mesi.

INDUSTRIA ALIMENTARE



La catena di trasmissione di un nastro trasportatore, utilizzata per il raffreddamento dei rulli, viene pulita con speciali spazzole blu e lubrificata con due lubrificatori simalube SL18 da 30 e 60 ml.

CAVE E IMPIANTI DI BETONAGGIO



Due lubrificatori simalube da 250 ml dotati di spazzole lubrificano e puliscono la catena di trasmissione di una macchina di lavaggio a tamburo.

GRU



I lubrificatori simalube da 125 ml lubrificano la piattaforma rotante di una gru.

CAVE E IMPIANTI DI BETONAGGIO



simalube IMPULSE con lubrificatore da 125 ml viene utilizzato negli impianti di lavorazione delle cave. IMPULSE pompa il lubrificante in un tubo di lubrificazione di 4 metri a una pressione di 10 bar.

ASCENSORI E SCALE MOBILI



simalube da 125 ml mantiene i binari di guida degli elevatori in perfette condizioni e previene l'attrito a secco. Il sistema è applicato direttamente al tetto della cabina.

INDUSTRIA TIPOGRAFICA



Un lubrificatore simalube multipoint lubrifica 5 guide lineari di una macchina di taglio e impilamento della carta in una stamperia.

IMPIANTI DI DEPURAZIONE DI ACQUE REFLUE E DI CHIARIFICAZIONE



I lubrificatori da 60 ml sul motore elettrico e sull'albero di trasmissione garantiscono la lubrificazione continua di una pompa centrifuga.

RICICLAGGIO



Un lubrificatore simalube da 125 ml lubrifica il cuscinetto alla base di un nastro trasportatore.

MACCHINARI E IMPIANTISTICA



I lubrificatori simalube da 15 ml dotati di spazzole erogano costantemente olio per lubrificare la cremagliera di una linea di carico. Altri lubrificatori simalube da 15 ml lubrificano con grasso i cuscinetti flangati.



**TOM's
TIP**

Per la descrizione di molte altre applicazioni, visitare il sito
www.simatec.com/en/simalube-applications





Lubrificanti standard simalube e accessori

GRASSO	NLGI	Addensante	Intervallo di temperatura	Viscosità a 40 °C	Applicazioni						
					Cuscinetti volventi	Cuscinetti rodenti	Guide lineari	Ingranaggi/cremagliere	Mandrini	Anelli di tenuta	Catene
SL01 Grasso a lunga durata resistente all'acqua	2	Litio-calcio	Da -30 °C a 120 °C	118	+	+	•	•	+	+	-
SL02 Grasso ad alte prestazioni con MoS ₂	2	Litio	Da -25 °C a 130 °C	370	•	+	-	+	-	-	-
SL04 Grasso per alte temperature per la lubrificazione a lunga durata (EP)	2	Addensante inorganico	Da -20 °C a 160 °C	540	+	•	-	•	•	-	-
SL06 Grasso fluido resistente all'acqua (EP)	0	Litio-calcio	Da -20 °C a 120 °C	75	+	+	+	+	•	-	-
SL09 Grasso universale biodegradabile	2	Litio-calcio	Da -20 °C a 100 °C	100	+	+	•	•	-	-	-
SL10 Grasso speciale per alimenti, bevande e industria farmaceutica	2	Alluminio complesso	Da -40 °C a 130 °C	350	+	+	•	+	•	-	-
SL12 Grasso alimentare semi-fluido	0	Alluminio complesso	Da -40 °C a 130 °C	350	+	+	+	+	•	-	-
SL24 Grasso lubrificante per un ampio intervallo di temperature (EP)	2	Litio complesso	Da -30 °C a 140 °C	185	+	+	•	•	+	+	-
SL25 Grasso lubrificante alla poliurea per alte temperature	2	Poliurea	Da -20 °C a 160 °C	110	+	•	-	•	•	-	-
SL26 Grasso a base di solfonato complesso di calcio (EP)	1,5	Calcio complesso	Da -20 °C a 150 °C	460	+	+	-	•	•	-	-

+ raccomandato • possibile - non raccomandato



**TOM's
TIP**

Le schede tecniche di tutti i grassi e oli sono reperibili sul sito www.simatec.com/en/lubricants

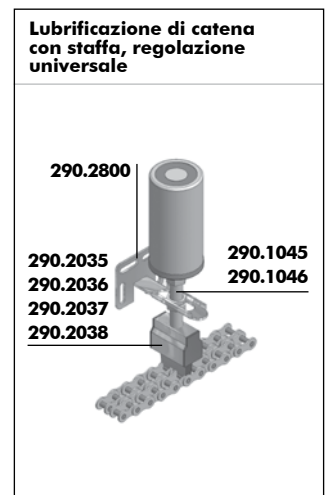
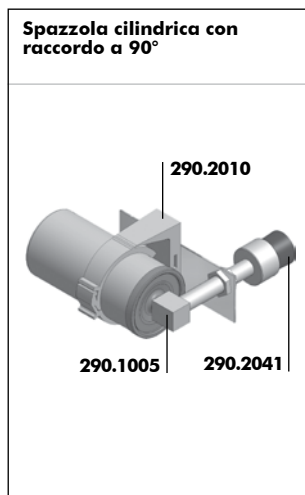
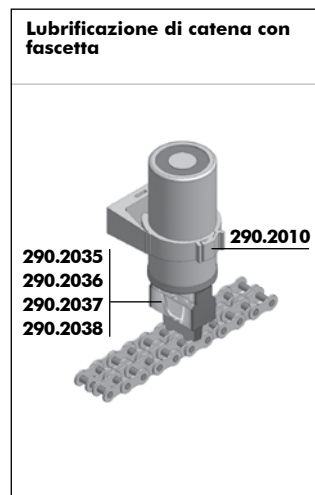
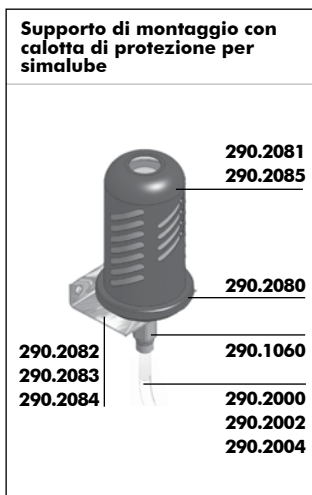
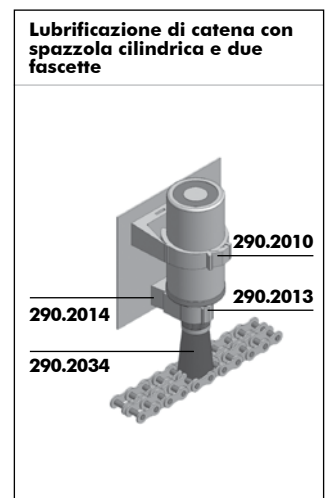
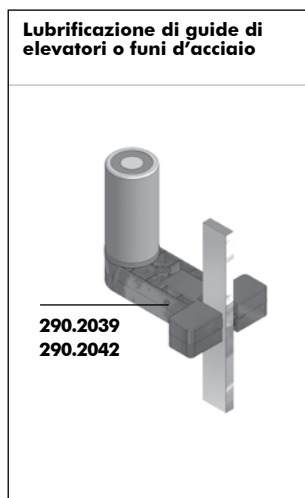
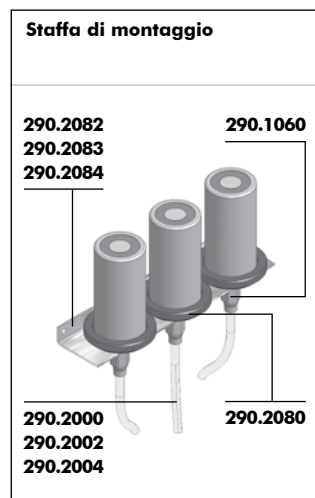
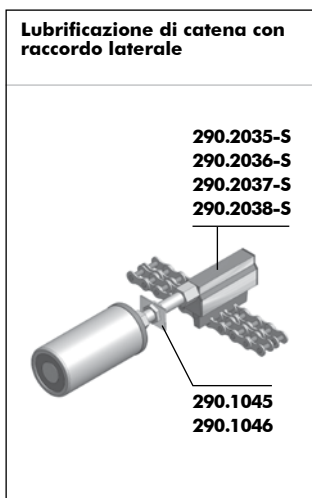


OLIO	ISO-VG	Olio base	Intervallo di temperatura	Viscosità a 40 °C	Applicazioni						
					Cuscinetti volventi	Cuscinetti radenti	Guide lineari	Ingranaggi/ cremagliere	Mandrini	Anelli di tenuta	Catene
SL14 Olio per catene (EP)	68	Olio minerale	Da -10 °C a 90 °C	68	-	•	•	-	-	-	+
SL15 Olio per catene per alte temperature (EP)	-	Olio sintetico	Da -30 °C a 250 °C	250	-	•	•	-	-	-	+
SL16 Olio lubrificante a base paraffinica	68	Olio minerale	Da -20 °C a 100 °C	68	-	•	•	-	-	-	+
SL18 Olio lubrificante ad alta resa per alimenti, foraggio per animali e industria farmaceutica	220	Olio sintetico	Da -15 °C a 150 °C	220	-	•	•	-	-	-	+
SL19 Olio organico per catene	-	Olio di colza	Da -15 °C a 100 °C	60	-	•	•	-	-	-	+

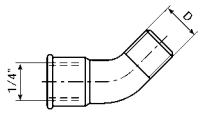
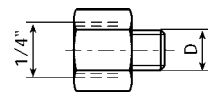
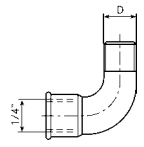
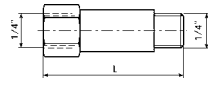
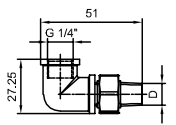
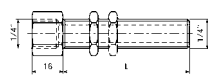
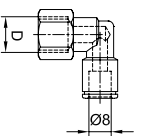
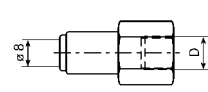
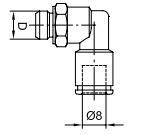
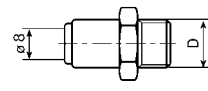
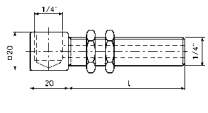
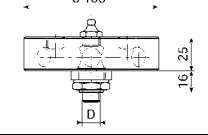
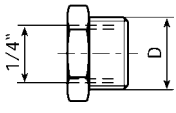
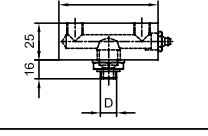
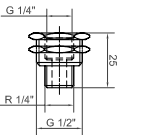
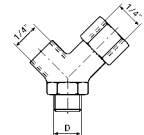
+ raccomandato • possibile - non raccomandato

Esempi di applicazioni

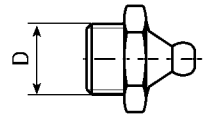
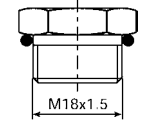
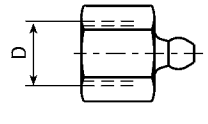
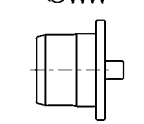
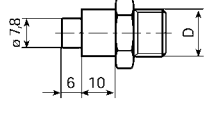
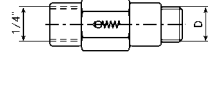
Grazie agli accessori disponibili, simalube può essere facilmente installato ovunque e in qualsiasi posizione.



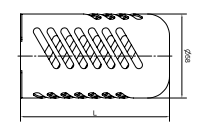
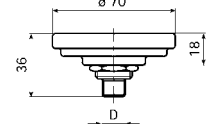
Raccordi

	Gomito a 45° D R 1/4 Nr. 290.1001		Niplo di riduzione <table border="1"> <tr> <td>D</td> <td>G 1/8</td> <td>G 1/4</td> <td>M 6</td> <td>M 8</td> <td>M 8x1</td> </tr> <tr> <td>Nr.</td> <td>290.1020</td> <td>290.1021</td> <td>290.1022</td> <td>290.1023</td> <td>290.1024</td> </tr> </table> <table border="1"> <tr> <td>D</td> <td>M 10</td> <td>M 10x1</td> <td>M 12</td> <td>M 12x1.5</td> <td>UNF 1/4</td> </tr> <tr> <td>Nr.</td> <td>290.1025</td> <td>290.1026</td> <td>290.1027</td> <td>290.1028</td> <td>290.1121</td> </tr> </table>	D	G 1/8	G 1/4	M 6	M 8	M 8x1	Nr.	290.1020	290.1021	290.1022	290.1023	290.1024	D	M 10	M 10x1	M 12	M 12x1.5	UNF 1/4	Nr.	290.1025	290.1026	290.1027	290.1028	290.1121
D	G 1/8	G 1/4	M 6	M 8	M 8x1																						
Nr.	290.1020	290.1021	290.1022	290.1023	290.1024																						
D	M 10	M 10x1	M 12	M 12x1.5	UNF 1/4																						
Nr.	290.1025	290.1026	290.1027	290.1028	290.1121																						
	Gomito a 90° D R 1/4 Nr. 290.1002		Prolunga <table border="1"> <tr> <td>L</td> <td>10</td> <td>35</td> <td>50</td> <td>[mm]</td> </tr> <tr> <td>Nr.</td> <td>290.1021</td> <td>290.1040</td> <td>290.1041</td> <td></td> </tr> </table>	L	10	35	50	[mm]	Nr.	290.1021	290.1040	290.1041															
L	10	35	50	[mm]																							
Nr.	290.1021	290.1040	290.1041																								
	Gomito a 90° pivotante D R 1/4 Nr. 290.1004		Raccordo filettato con foro, 25 mm incl. 1 dado / 60 mm, incl. 2 dadi <table border="1"> <tr> <td>L</td> <td>25</td> <td>60</td> <td>[mm]</td> </tr> <tr> <td>Nr.</td> <td>290.1045</td> <td>290.1046</td> <td></td> </tr> </table>	L	25	60	[mm]	Nr.	290.1045	290.1046																	
L	25	60	[mm]																								
Nr.	290.1045	290.1046																									
	Gomito rotante, per tubo flessibile Ø 8 mm D G 1/4 Nr. 290.1003		Attacco rapido, per tubo flessibile Ø 8 mm D G 1/4 Nr. 290.1060																								
	Gomito rotante, per tubo flessibile Ø 8 mm D G 1/8 G 1/4 Nr. 290.1007 290.1008		Attacco rapido, per tubo flessibile Ø 8 mm D G 1/8 G 1/4 G 3/8 Nr. 290.1070 290.1071 290.1072																								
	Raccordo a 90° filettato, incl. 2 dadi (solo per olio) L 70 [mm] Nr. 290.1005		Adattatore quadruplo D G 1/2 G 1/4 Nr. 290.4100 290.4101																								
	Niplo di raccordo D G 3/8 G 1/2 Nr. 290.1010 290.1011		Adattatore doppio D G 1/2 G 1/4 Nr. 290.4102 290.4103																								
	Niplo di fissaggio G 1/2" - R 1/4" L 25 [mm] Nr. 290.1015		Raccordo a Y, incluso niplo di riduzione art. 290.1021 D R 1/4 Nr. 290.1050																								

Accessori per lubrificatori e vari

	Niplo di lubrificazione, per la pulizia e la lubrificazione delle linee d'ingrassaggio D R 1/4 Nr. 290.3011		Testa di comando, per la ricarica <table border="1"> <tr> <td></td> <td>15 ml</td> <td>30 ml</td> <td>60 ml</td> <td>125 ml</td> <td>250 ml</td> </tr> <tr> <td>Nr.</td> <td>220.5002</td> <td>220.5004</td> <td>220.5006</td> <td>220.5008</td> <td>220.5010</td> </tr> </table>		15 ml	30 ml	60 ml	125 ml	250 ml	Nr.	220.5002	220.5004	220.5006	220.5008	220.5010
	15 ml	30 ml	60 ml	125 ml	250 ml										
Nr.	220.5002	220.5004	220.5006	220.5008	220.5010										
	Niplo di ricarica, per la ricarica di simalube D G 1/4 Nr. 290.3012		Tappo valvola di non ritorno, plastica Nr. 290.5060												
	Niplo di ricarica, per caricare il simalube con la pompa a grasso D R 1/4 R 3/8 Nr. 290.3013 290.3014		Valvola di non ritorno D G 1/8 G 1/4 Nr. 290.2020 290.2021												

Accessori di sicurezza

	Calotta di protezione, per il supporto di montaggio art. 290.2080 <table border="1"> <tr> <td></td> <td>≤125 ml</td> <td>250 ml</td> </tr> <tr> <td>L</td> <td>105</td> <td>195</td> </tr> <tr> <td>Nr.</td> <td>290.2081</td> <td>290.2085</td> </tr> </table>		≤125 ml	250 ml	L	105	195	Nr.	290.2081	290.2085		Supporto di montaggio, per simalube di tutte le taglie D R 1/4 Nr. 290.2080
	≤125 ml	250 ml										
L	105	195										
Nr.	290.2081	290.2085										

Spazzole

	<p>Spazzola cilindrica</p> <p>D x L Ø 25 x 45 [mm] Nr. 290.2034</p>		<p>Spazzola con attacco laterale, SFN per applicazioni alimentari</p> <table border="1"> <tr> <td>L</td> <td>25</td> <td>40</td> <td>70</td> <td>100</td> <td>[mm]</td> </tr> <tr> <td>Nr.</td> <td>290.2038-S</td> <td>290.2035-S</td> <td>290.2036-S</td> <td>290.2037-S</td> <td></td> </tr> <tr> <td>Nr.</td> <td>290.2038-SFN</td> <td>290.2035-SFN</td> <td>290.2036-SFN</td> <td>290.2037-SFN</td> <td></td> </tr> </table>	L	25	40	70	100	[mm]	Nr.	290.2038-S	290.2035-S	290.2036-S	290.2037-S		Nr.	290.2038-SFN	290.2035-SFN	290.2036-SFN	290.2037-SFN			
L	25	40	70	100	[mm]																		
Nr.	290.2038-S	290.2035-S	290.2036-S	290.2037-S																			
Nr.	290.2038-SFN	290.2035-SFN	290.2036-SFN	290.2037-SFN																			
	<p>Spazzola cilindrica corta</p> <p>D x L Ø 25 x 15 [mm] Nr. 290.2041</p>		<p>Spazzola per elevatori, 5-16 mm, altezza 32 mm</p> <p>Spazzola per elevatori, 16-32 mm, altezza 32 mm</p> <table border="1"> <tr> <td>Nr.</td> <td>290.2039</td> <td>Nr.</td> <td>290.2044</td> </tr> </table>	Nr.	290.2039	Nr.	290.2044																
Nr.	290.2039	Nr.	290.2044																				
	<p>Spazzola, FN per applicazioni alimentari</p> <table border="1"> <tr> <td>L</td> <td>25</td> <td>40</td> <td>70</td> <td>100</td> <td>[mm]</td> </tr> <tr> <td>Nr.</td> <td>290.2038</td> <td>290.2035</td> <td>290.2036</td> <td>290.2037</td> <td></td> </tr> <tr> <td>Nr.</td> <td>290.2038-FN</td> <td>290.2035-FN</td> <td>290.2036-FN</td> <td>290.2037-FN</td> <td></td> </tr> </table>	L	25	40	70	100	[mm]	Nr.	290.2038	290.2035	290.2036	290.2037		Nr.	290.2038-FN	290.2035-FN	290.2036-FN	290.2037-FN			<p>Spazzola per elevatori piccola, 5-16 mm, altezza 32 mm</p> <table border="1"> <tr> <td>Nr.</td> <td>290.2042</td> </tr> </table>	Nr.	290.2042
L	25	40	70	100	[mm]																		
Nr.	290.2038	290.2035	290.2036	290.2037																			
Nr.	290.2038-FN	290.2035-FN	290.2036-FN	290.2037-FN																			
Nr.	290.2042																						

Accessori di installazione

	<p>Tubo flessibile, disponibile al metro</p> <p>L al metro Ø 8/6 mm Nr. 290.2000/...m</p>		<p>Adattatore per fascette (60 mm), plastica</p> <table border="1"> <tr> <td>D</td> <td>50</td> <td>[mm]</td> </tr> <tr> <td>Nr.</td> <td>290.2012</td> <td></td> </tr> </table>	D	50	[mm]	Nr.	290.2012										
D	50	[mm]																
Nr.	290.2012																	
	<p>Tubo flessibile per temperature fino a 260 °C, disponibile al metro</p> <p>L al metro Ø 8/6 mm Nr. 290.2002/...m</p>		<p>Distanziatore, per fascetta per spazzola cilindrica art. 290.2013</p> <table border="1"> <tr> <td>H</td> <td>15</td> <td>[mm]</td> </tr> <tr> <td>Nr.</td> <td>290.2014</td> <td></td> </tr> </table>	H	15	[mm]	Nr.	290.2014										
H	15	[mm]																
Nr.	290.2014																	
	<p>Tubo flessibile per curve a raggio stretto, disponibile al metro</p> <p>L al metro Ø 8/6 mm Nr. 290.2004/...m</p>		<p>Staffa, per supporto di montaggio simalube art. 290.2080</p> <table border="1"> <tr> <td></td> <td>1x</td> <td>3x</td> <td>5x</td> <td></td> </tr> <tr> <td>L</td> <td>75</td> <td>240</td> <td>390</td> <td>[mm]</td> </tr> <tr> <td>Nr.</td> <td>290.2082</td> <td>290.2083</td> <td>290.2084</td> <td></td> </tr> </table>		1x	3x	5x		L	75	240	390	[mm]	Nr.	290.2082	290.2083	290.2084	
	1x	3x	5x															
L	75	240	390	[mm]														
Nr.	290.2082	290.2083	290.2084															
	<p>Fascetta per simalube/spazzola cilindrica, plastica</p> <table border="1"> <tr> <td>D</td> <td>22 (SL 15 ml)</td> <td>28 (spazzola cilindrica)</td> <td>50 (SL 30-250 ml)</td> <td>[mm]</td> </tr> <tr> <td>Nr.</td> <td>290.2015</td> <td>290.2013</td> <td>290.2010</td> <td></td> </tr> </table>	D	22 (SL 15 ml)	28 (spazzola cilindrica)	50 (SL 30-250 ml)	[mm]	Nr.	290.2015	290.2013	290.2010			<p>Staffa, regolazione universale</p> <table border="1"> <tr> <td>Nr.</td> <td>290.2800</td> </tr> </table>	Nr.	290.2800			
D	22 (SL 15 ml)	28 (spazzola cilindrica)	50 (SL 30-250 ml)	[mm]														
Nr.	290.2015	290.2013	290.2010															
Nr.	290.2800																	
	<p>Attacco magnetico, per fascette</p> <table border="1"> <tr> <td>Nr.</td> <td>290.2019</td> </tr> </table>	Nr.	290.2019															
Nr.	290.2019																	

Componenti per l'installazione di simalube multipoint

	<p>Attacco rapido, per tubo flessibile Ø 4 mm</p> <table border="1"> <tr> <td>D</td> <td>R 1/8</td> <td>R 1/4</td> <td>M 5</td> <td>M 6</td> </tr> <tr> <td>Nr.</td> <td>290.1170</td> <td>290.1171</td> <td>290.1172</td> <td>290.1173</td> </tr> </table>	D	R 1/8	R 1/4	M 5	M 6	Nr.	290.1170	290.1171	290.1172	290.1173		<p>Tubo flessibile, disponibile al metro</p> <table border="1"> <tr> <td>L</td> <td>al metro</td> <td>Ø 4/2.7 mm</td> </tr> <tr> <td>Nr.</td> <td>290.2100/...m</td> <td></td> </tr> </table>	L	al metro	Ø 4/2.7 mm	Nr.	290.2100/...m	
D	R 1/8	R 1/4	M 5	M 6															
Nr.	290.1170	290.1171	290.1172	290.1173															
L	al metro	Ø 4/2.7 mm																	
Nr.	290.2100/...m																		
	<p>Calotta di fissaggio SLM</p> <table border="1"> <tr> <td>D</td> <td>5 x Ø 4 mm</td> </tr> <tr> <td>Nr.</td> <td>290.2900</td> </tr> </table>	D	5 x Ø 4 mm	Nr.	290.2900														
D	5 x Ø 4 mm																		
Nr.	290.2900																		

Cartucce di grasso e flaconi d'olio per la pre-lubrificazione

	<p>Cartuccia di grasso, 400 ml</p> <table border="1"> <tr> <td></td> <td>SL01</td> <td>SL02</td> <td>SL04</td> <td>SL06</td> <td>SL09</td> </tr> <tr> <td>Nr.</td> <td>290.7001</td> <td>290.7002</td> <td>290.7004</td> <td>290.7006</td> <td>290.7009</td> </tr> <tr> <td></td> <td>SL10</td> <td>SL24</td> <td>SL25</td> <td>SL26</td> <td></td> </tr> <tr> <td>Nr.</td> <td>290.7010</td> <td>290.7024</td> <td>290.7025</td> <td>290.7026</td> <td></td> </tr> </table>		SL01	SL02	SL04	SL06	SL09	Nr.	290.7001	290.7002	290.7004	290.7006	290.7009		SL10	SL24	SL25	SL26		Nr.	290.7010	290.7024	290.7025	290.7026			<p>Flacone d'olio, 0,5 l</p> <table border="1"> <tr> <td></td> <td>SL14</td> <td>SL15</td> <td>SL16</td> <td>SL18</td> <td>SL19</td> </tr> <tr> <td>Nr.</td> <td>290.7114</td> <td>290.7115</td> <td>290.7116</td> <td>290.7118</td> <td>290.7119</td> </tr> </table>		SL14	SL15	SL16	SL18	SL19	Nr.	290.7114	290.7115	290.7116	290.7118	290.7119
	SL01	SL02	SL04	SL06	SL09																																		
Nr.	290.7001	290.7002	290.7004	290.7006	290.7009																																		
	SL10	SL24	SL25	SL26																																			
Nr.	290.7010	290.7024	290.7025	290.7026																																			
	SL14	SL15	SL16	SL18	SL19																																		
Nr.	290.7114	290.7115	290.7116	290.7118	290.7119																																		

Accessori per simalube IMPULSE

	<p>simalube IMPULSE, potenziatore di pressione</p> <table border="1"> <tr> <td>Nr.</td> <td>230.1000</td> </tr> </table>	Nr.	230.1000		<p>Set di batterie</p> <table border="1"> <tr> <td>Potenza</td> <td>6 V 2,3 Ah</td> </tr> <tr> <td>Nr.</td> <td>230.5000</td> </tr> </table>	Potenza	6 V 2,3 Ah	Nr.	230.5000
Nr.	230.1000								
Potenza	6 V 2,3 Ah								
Nr.	230.5000								



simatec – soluzioni innovative che offrono ai clienti vantaggi straordinari

simatec è un'azienda familiare internazionale con sede in Svizzera. Dalla sua fondazione nel 1983, il team motivato di simatec progetta, produce e commercializza soluzioni innovative per la manutenzione di cuscinetti volventi con i marchi simalube, simatherm e simatool.

I vantaggi diretti per i clienti sono sempre in primo piano. Con l'impiego di tecnologie all'avanguardia, simatec semplifica i processi complessi e riduce la manutenzione ordinaria di decine di migliaia di macchine in ogni parte del mondo.

Per la vendita dei prodotti simatec su scala globale ci avvaliamo di partner commerciali selezionati, che forniscono un servizio professionale e una consulenza personalizzata e specializzata.

Prodotti di manutenzione simatec – tecnologia industriale



Lubrificatori

Il lubrificatore simalube fornisce una lubrificazione automatica per un periodo da un mese a un anno e può essere regolato in infiniti modi. simalube fornisce ogni punto di lubrificazione con la quantità di lubrificante ideale, che sia olio o grasso, in modo da escludere la necessità di una successiva lubrificazione manuale e di ridurre i costi di manutenzione nel lungo termine.



Riscaldatori a induzione

I riscaldatori a induzione simatherm riscaldano componenti metallici circolari come i cuscinetti volventi in pochissimo tempo, affinché possano essere installati rapidamente e in modo efficiente. Il riscaldamento a induzione dei pezzi metallici è un'ottima soluzione sia in termini di economicità che di rispetto dell'ambiente. simatec è il leader mondiale di questa tipologia di riscaldatori.



Attrezzi

I kit di attrezzi simatool permettono l'installazione e la rimozione rapida dei cuscinetti volventi e delle guarnizioni. Sono utilizzati nelle officine meccaniche e di manutenzione di tutto il mondo e in tutti i settori.